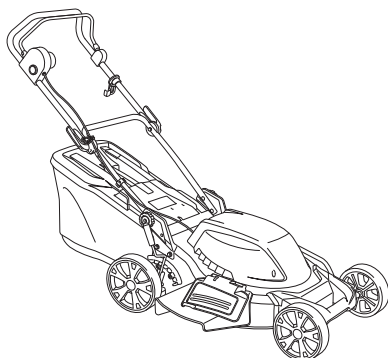
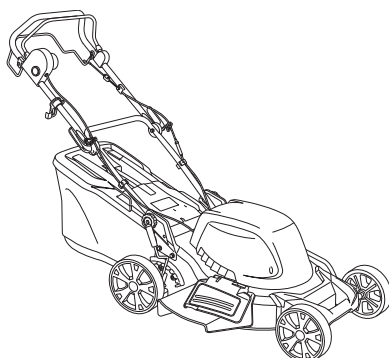




<b>GB</b>	Lawn Mower	Original instruction manual
<b>F</b>	Tondeuse	Manuel d'instructions d'origine
<b>D</b>	Elektro-Rasenmäher	Original-Bedienungsanleitung
<b>I</b>	Rasaerba	Manuale di istruzioni originale
<b>NL</b>	Grasmaaier	Oorspronkelijke gebruiksaanwijzing
<b>E</b>	Cortadora de Césped	Manual de instrucciones original
<b>P</b>	Cortador de Grama Elétrico	Manual de instruções original
<b>DK</b>	Plæneklipper	Original brugsanvisning
<b>GR</b>	Χλοοκοπτικό	Πρωτότυπο εγχειρίδιο οδηγιών
<b>TR</b>	Çim Biçme Makinesi	Orijinal kullanım kılavuzu
<b>S</b>	Gräsklippare	Originalbruksanvisning
<b>N</b>	Gressklipper	Original bruksanvisning
<b>FIN</b>	Ruohonleikkuri	Alkuperäinen käyttöohje
<b>LV</b>	Zāles pļaujmašīna	Orģinālā lietošanas rokasgrāmata
<b>LT</b>	Veļapjovė	Originali naudojimo instrukcija
<b>EE</b>	Muruniiduk	Originaalne kasutusjuhend
<b>PL</b>	Elektryczna Kosiarka do Trawy	Oryginalna instrukcja obsługi
<b>HU</b>	Fűnyíró	Eredeti használati útmutató
<b>SK</b>	Kosačka	Pôvodný návod na obsluhu
<b>CZ</b>	Sekačka na trávu	Originální návod k obsluze
<b>RO</b>	Maşină de tuns iarba	Manual de instrucţiuni original
<b>RUS</b>	Газонокосилка	Оригинальное руководство по эксплуатации
<b>UA</b>	Газонокосарка	Оригінальні інструкції з експлуатації

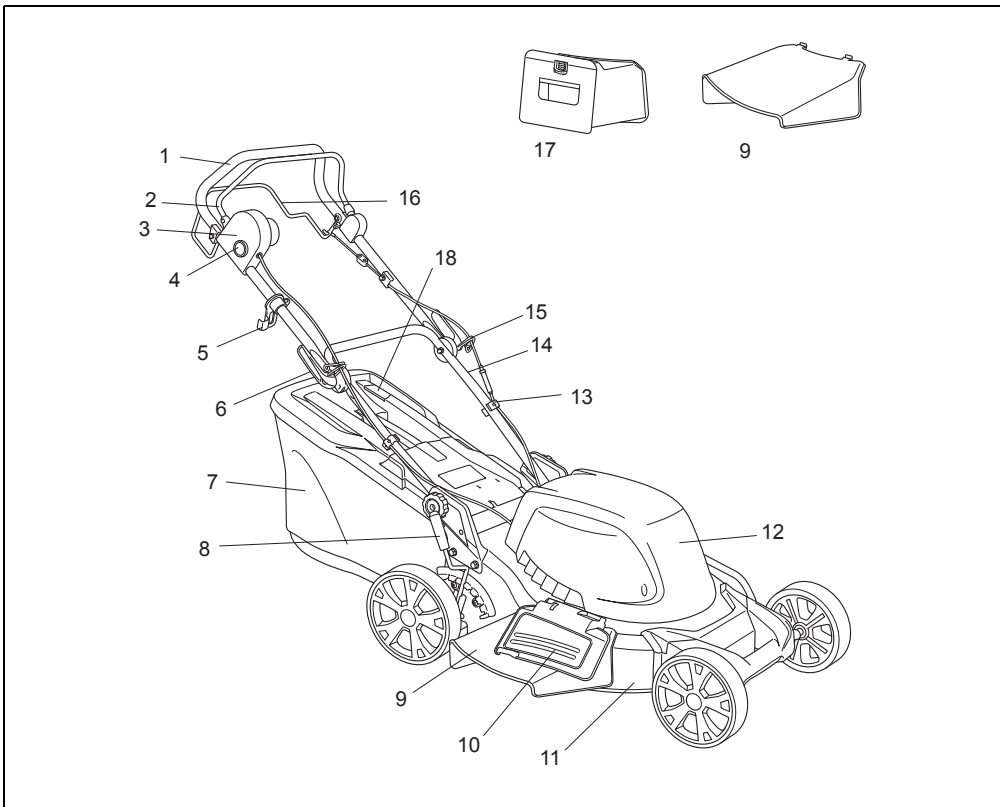


**ELM4612**

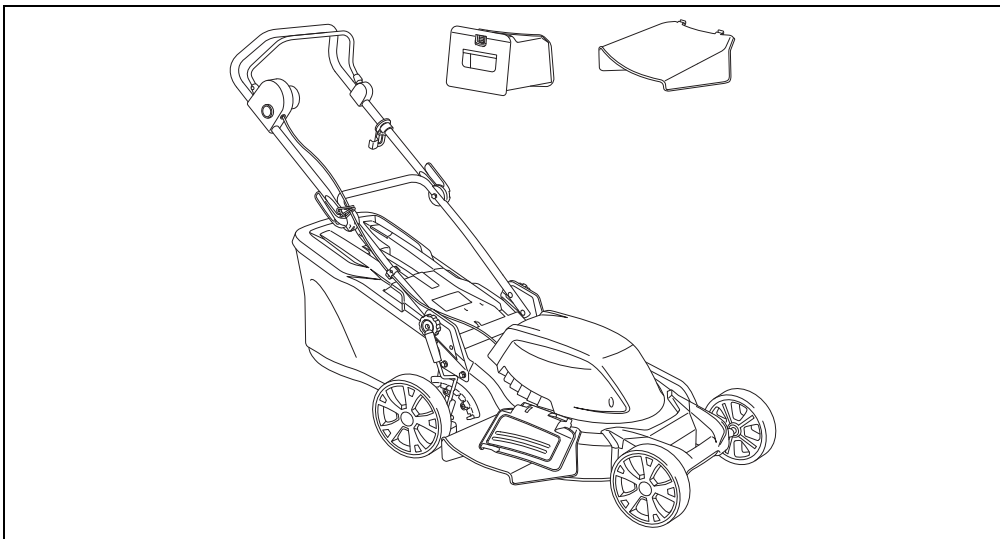


**ELM4613**

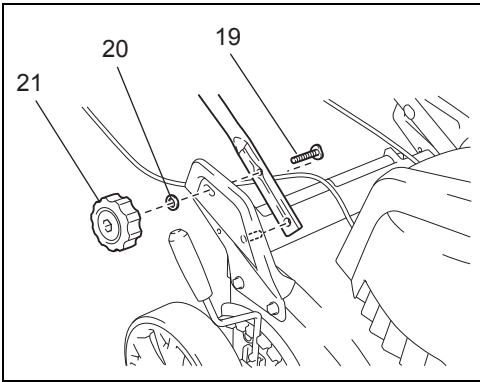




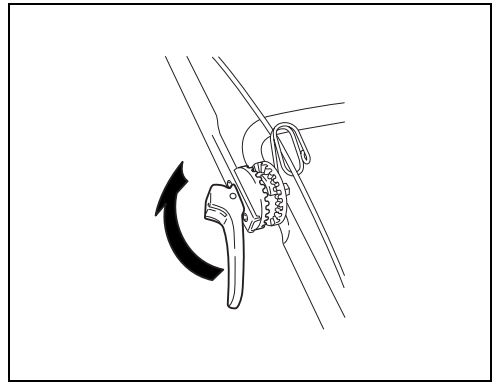
**1 ELM4613**



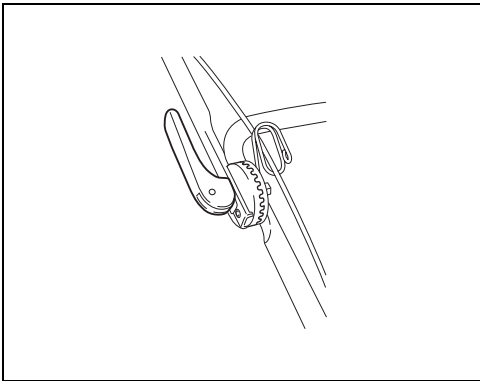
**2 ELM4612**



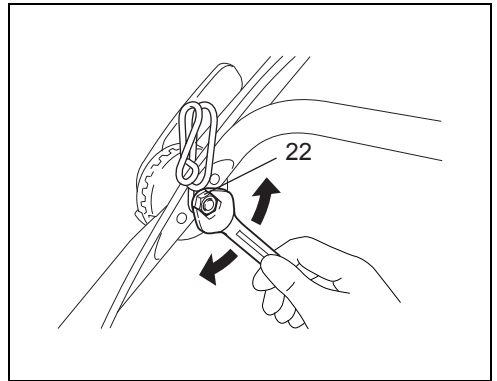
3



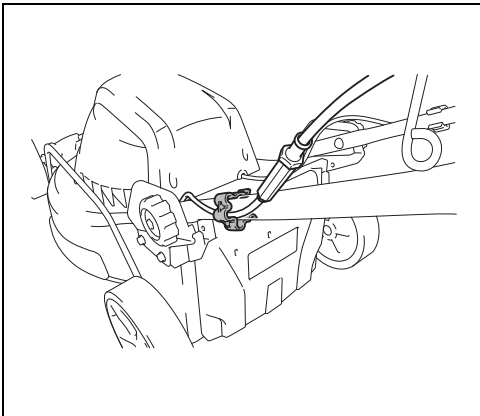
4



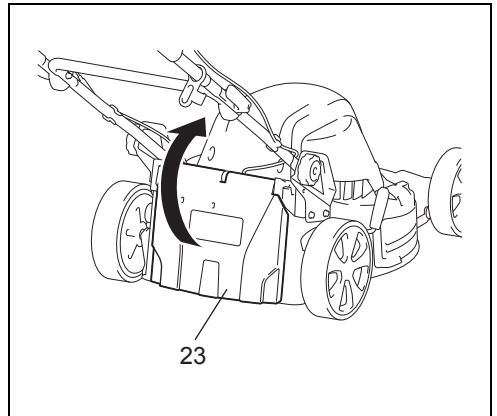
5



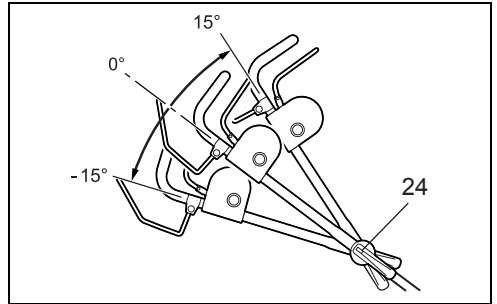
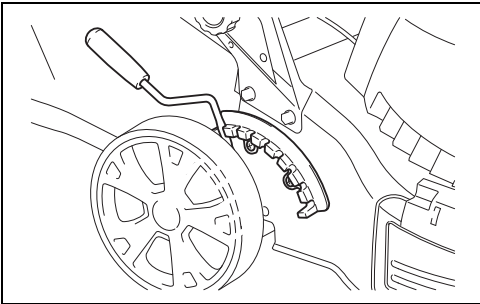
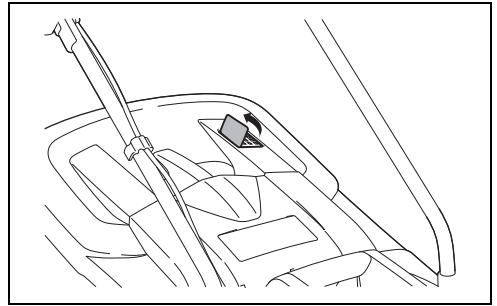
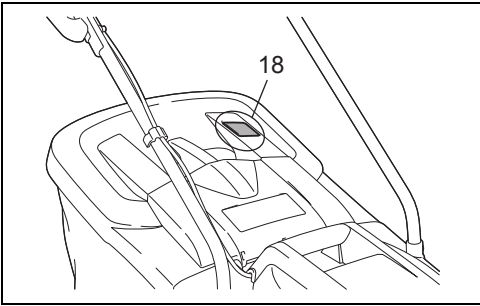
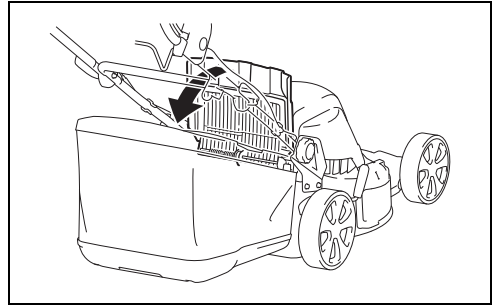
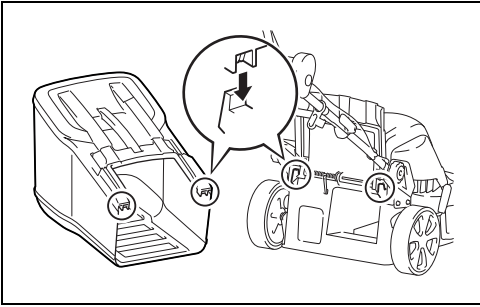
6

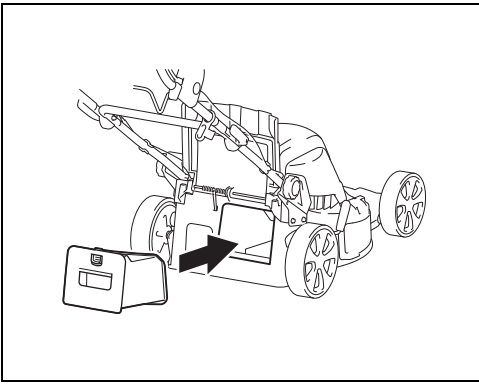


7

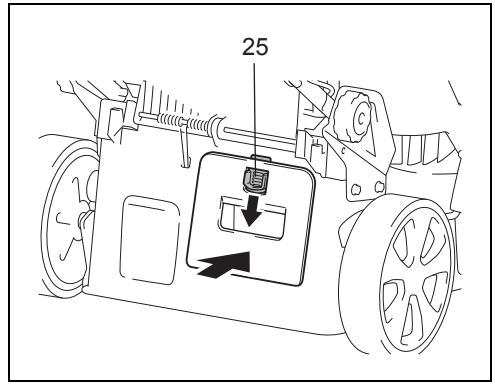


8

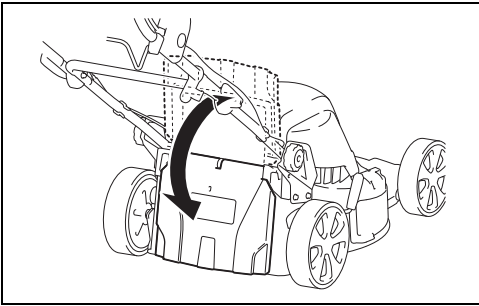




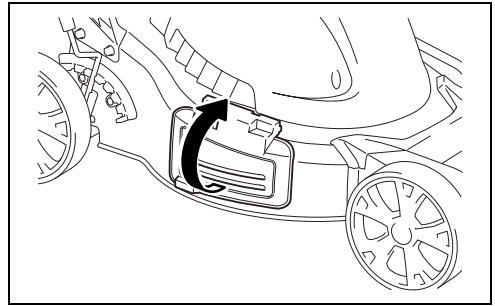
15



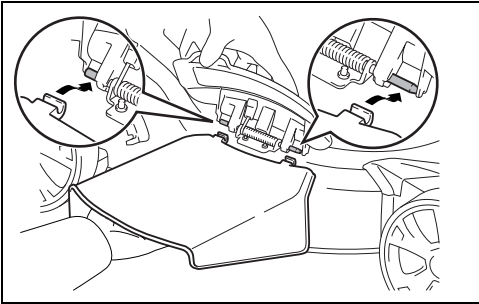
16



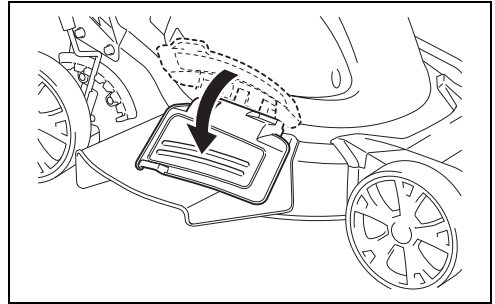
17



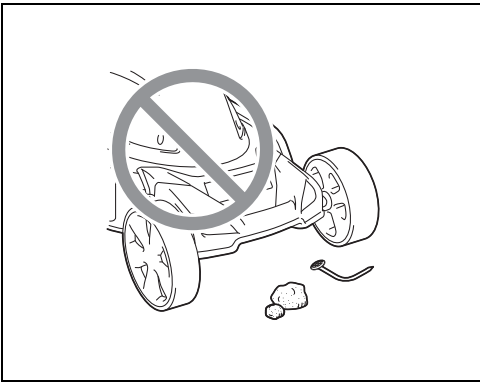
18



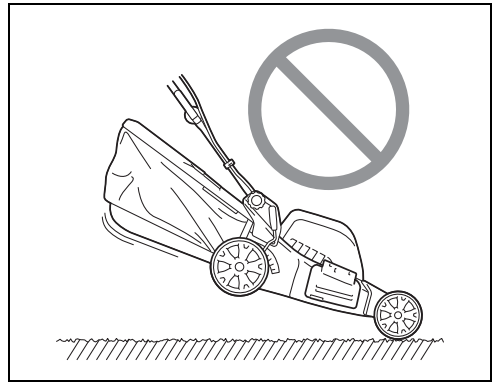
19



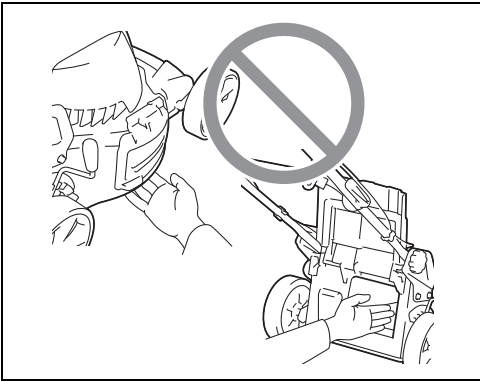
20



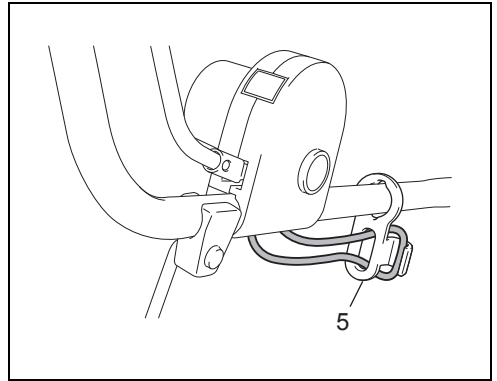
**21**



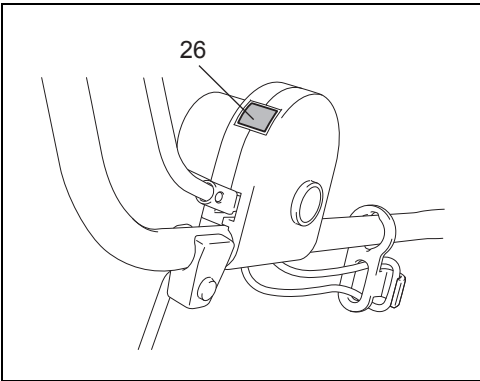
**22**



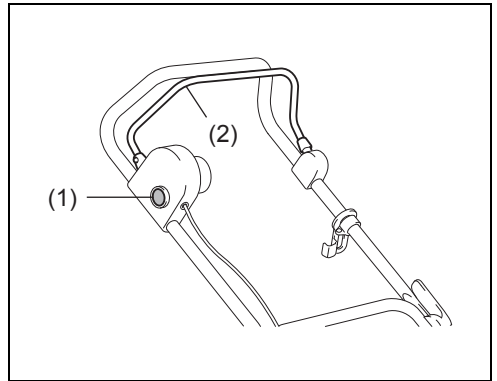
**23**



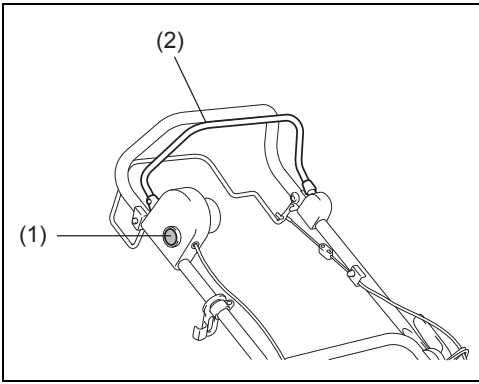
**24**



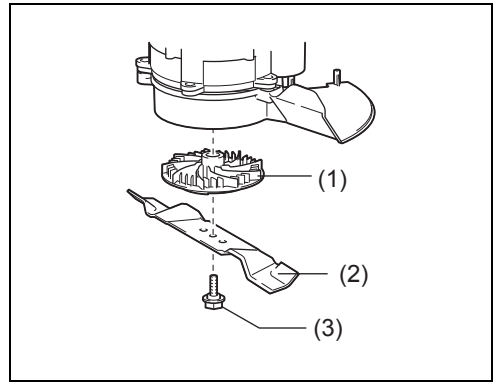
**25**



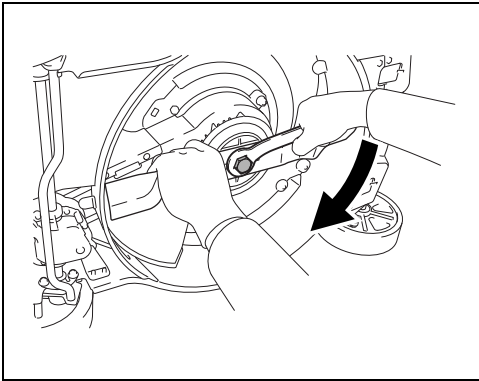
**26**



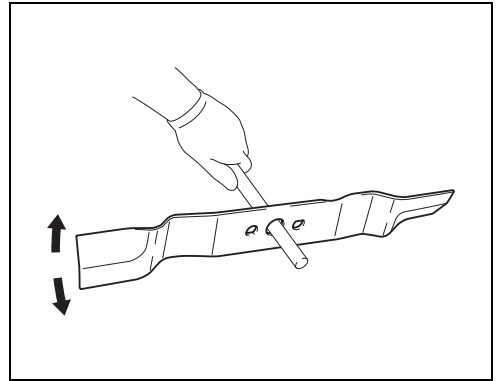
27



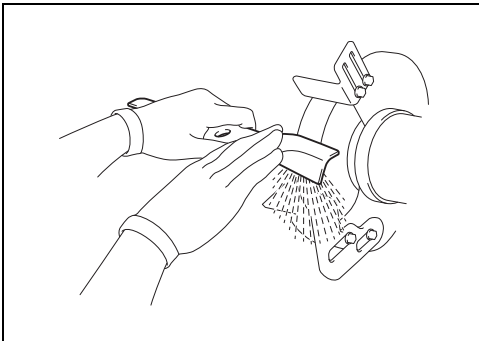
28



29



30



31

## Пояснения к общему виду

- |                                  |                                   |                                 |
|----------------------------------|-----------------------------------|---------------------------------|
| 1. Верхняя рукоятка              | 10. Боковая заслонка              | 18. Индикатор уровня            |
| 2. Ручка с выключателем          | 11. Основание                     | 19. Болт                        |
| 3. Блок переключателей           | 12. Капот                         | 20. Шайба                       |
| 4. Кнопка экстренного отключения | 13. Кабельный зажим               | 21. Рукоятка блокировки         |
| 5. Кабельный кронштейн           | 14. Нижняя рукоятка               | 22. Стопорная гайка             |
| 6. Стопорный рычаг               | 15. Кольцо крепления троса        | 23. Задняя крышка               |
| 7. Бункер для сбора травы        | 16. Рукоятка управления движением | 24. Устройство регулировки угла |
| 8. Рычаг регулировки высоты      | 17. Клин для мульчирования        | 25. Кнопка                      |
| 9. Разгрузочный канал            |                                   | 26. Индикатор                   |

## ЗНАКОМСТВО С ГАЗОНОКОСИЛКОЙ

Внимательно прочтите данное руководство и следуйте указаниям по технике безопасности перед началом работы, во время нее и после окончания использования газонокосилки. Выполнение этих несложных инструкций поможет также поддерживать надлежащую работоспособность газонокосилки. Познакомьтесь с органами управления газонокосилки до начала эксплуатации, но самое главное – узнайте, как выключить газонокосилку в экстренной ситуации. Сохраните руководство пользователя и прочую документацию по газонокосилке для дальнейшего использования.

### 1. МАРКИРОВКИ НА ИЗДЕЛИИ



Внимательно прочтите данное руководство перед началом эксплуатации газонокосилки и сохраните его в надежном месте для дальнейшего использования.



Не допускайте посторонних к месту работ.



Берегитесь острых лезвий.



Перед выполнением технического обслуживания или в случае повреждения кабеля отсоедините разъем от машины.



**ЗНАК ПРЕДУПРЕЖДЕНИЯ О ПОТЕНЦИАЛЬНОЙ ОПАСНОСТИ:** Указывает на необходимость соблюдения осторожности в сочетании с другими символами или изображениями.

### ДВОЙНАЯ ИЗОЛЯЦИЯ



Ваша газонокосилка оснащена двойной изоляцией.

Это означает, что все внешние детали имеют электроизоляцию от источника питания. Это достигается путем помещения дополнительного изоляционного барьера между электрическими и механическими деталями.

### 2. ОБЩИЕ ПРАВИЛА ТЕХНИКИ БЕЗОПАСНОСТИ

Назначение правил техники безопасности – привлечь ваше внимание к возможным опасностям. Символы техники безопасности и пояснения к ним требуют вашего внимания и понимания. Предупреждения сами по себе не устраняют опасность. Инструкции или предупреждения не заменяют мероприятий по предотвращению несчастных случаев.



**ПРЕДУПРЕЖДЕНИЕ:** Неследование предупреждению по технике безопасности может привести к серьезной травме оператора или окружающих. Во избежание риска возгорания, поражения электрическим током или получения травмы следует соблюдать правила техники безопасности. Сохраните данное руководство пользователя и периодически просматривайте его, чтобы обеспечить безопасную эксплуатацию и инструктировать других пользователей данного изделия.



**ПРЕДУПРЕЖДЕНИЕ:** Во время работы данное устройство создает электромагнитное поле. В некоторых случаях это поле может создавать помехи для активных или пассивных медицинских имплантатов. Чтобы уменьшить риск тяжелой или смертельной травмы, перед началом эксплуатации устройства людям с медицинскими имплантатами рекомендуется проконсультироваться с врачом и производителем имплантата.



**ПРЕДУПРЕЖДЕНИЕ:** Эксплуатация любого инструмента может привести к попаданию инородных предметов в глаза, что может послужить причиной



тяжелого ущерба зрению. Перед началом работы с инструментом обязательно надевайте защитные очки или очки с боковыми щитками, либо защитную маску (если необходимо). Рекомендуется использовать защитную маску с увеличенным углом обзора – у нее много преимуществ по сравнению с очками или стандартными защитными очками с боковыми щитками.

- 1) Внимательно прочитайте инструкции. Ознакомьтесь со всеми органами управления и правилами правильной эксплуатации изделия.
- 2) Не разрешайте детям и лицам, не знакомым с данными инструкциями, пользоваться газонокосилкой. В местном законодательстве могут существовать возрастные ограничения для операторов.
- 3) Запрещается эксплуатировать газонокосилку, если поблизости находятся люди (в особенности дети) или животные.
- 4) Помните, что оператор/пользователь несет ответственность за происшествия и опасные ситуации с другими людьми или их собственностью.
- 5) На время стрижки газона обязательно надевайте прочную обувь и длинные брюки. Не пользуйтесь оборудованием босиком или в открытых сандалиях.
- 6) Тщательно осмотрите место, где будет использоваться оборудование, и удалите все предметы, которые могут быть отброшены машиной.
- 7) Перед использованием обязательно осмотрите лезвия, болты крепления лезвий и режущий узел на предмет износа и повреждений. Заменяйте изношенные или поврежденные лезвия и болты комплектами, чтобы не допустить нарушения балансировки.
- 8) Стрижку газонов выполняйте только в дневное время или при хорошем искусственном освещении.
- 9) По возможности не используйте оборудование на мокрой траве.
- 10) Соблюдайте осторожность на склонах.
- 11) Передвигайтесь шагом, не бегайте.
- 12) При использовании колесных ротационных машин стрижку склонов выполняйте только поперек, но ни в коем случае не вверх и не вниз по склону.
- 13) Соблюдайте особую осторожность, меняя направление движения на склонах.
- 14) Не выполняйте стрижку на чересчур крутых склонах.
- 15) Соблюдайте особую осторожность при движении задним ходом или подтягивая газонокосилку к себе.
- 16) Обязательно выключайте лезвие, если газонокосилку необходимо наклонить для транспортировки по поверхности, отличной от травы, либо при транспортировке газонокосилки к месту эксплуатации и обратно.
- 17) Запрещается эксплуатировать газонокосилку с неисправными ограждениями или без защитных приспособлений, например, дефлекторов или бункера для сбора травы.

- 18) Включайте и выключайте электромотор осторожно, в соответствии с инструкциями, ноги при этом должны находиться как можно дальше от лезвий.
- 19) Не наклоняйте газонокосилку при включении электромотора, за исключением случаев, когда это предусмотрено для запуска двигателя. В этом случае наклоняйте ее на минимальный угол, и поднимайте только дальнюю от оператора часть.
- 20) Не включайте электромотор, стоя перед разгрузочным желобом.
- 21) Не помещайте руки или ноги под вращающиеся детали или вблизи них. В любой ситуации не становитесь перед разгрузочным отверстием.
- 22) Не поднимайте и не переносите газонокосилку с работающим двигателем.
- 23) Выключите электромотор и отсоедините вилку:
  - перед устранением засоров и удалением предметов, закупоривших желоб;
  - перед проверкой, очисткой или обслуживанием газонокосилки;
  - после удара о посторонний предмет. Осмотрите газонокосилку на предмет повреждений и устраните неисправность, прежде чем включать и эксплуатировать газонокосилку;
  - если началась ненормальная вибрация газонокосилки (немедленно проверьте!).
- 24) Выключайте газонокосилку:
  - оставляя ее без присмотра.
- 25) Все гайки, болты и винты должны быть надежно затянуты - это обеспечит безопасность и работоспособность.
- 26) Периодически проверяйте бункер для сбора травы на предмет износа и снижения эксплуатационных качеств.
- 27) Чтобы обеспечить безопасность, заменяйте изношенные и поврежденные детали.
- 28) Не используйте газонокосилку с поврежденным или изношенным кабелем.
- 29) Не подключайте поврежденный кабель к источнику питания и не прикасайтесь к поврежденному кабелю до тех пор, пока он не будет отсоединен от источника питания. Поврежденный кабель может привести к контакту с деталями, находящимися под напряжением.
- 30) Не касайтесь лезвия до тех пор, пока машина не будет отсоединена от источника питания, и лезвие полностью не остановится.
- 31) Располагайте удлинительные кабели в стороне от лезвия. Лезвие может повредить кабели и коснуться деталей под напряжением.
- 32) Отсоединяйте источник питания (т.е. извлекайте вилку из розетки):
  - оставляя машину без присмотра;
  - перед устранением засора;
  - перед проверкой, очисткой или обслуживанием устройства;
  - после удара о посторонний предмет;
  - при появлении ненормальной вибрации.
- 33) Следует следить за маленькими детьми, чтобы они не использовали устройство в качестве игрушки.

- 34) Данное устройство не предназначено для использования людьми (включая детей) с ограниченными физическими, сенсорными или умственными возможностями, либо не имеющими соответствующего опыта или знаний, за исключением случаев, когда они действуют под руководством или после надлежащего инструктажа по использованию устройства со стороны лица, ответственного за их безопасность.
- 35) В случае повреждения кабеля питания его необходимо заменить специальным кабелем или узлом, который приобретается у производителя или в сервисном центре.
- 36) Инструкции по безопасной эксплуатации устройства, включая рекомендации по питанию устройства через источник остаточного тока (RCD) с током отключения не более 30 мА.
- 37) Соблюдайте осторожность при регулировке машины, чтобы не допустить захвата пальцев между движущимися лезвиями и неподвижными деталями машины.
- 38) Перед постановкой на хранение дайте устройству остыть.
- 39) При обслуживании лезвий следует помнить, что лезвия могут двигаться даже при отключенном питании.
- 40) Чтобы обеспечить безопасность, заменяйте изношенные и поврежденные детали. Используйте только оригинальные запчасти и дополнительные принадлежности.
- 41) Соблюдайте осторожность при регулировке устройства, чтобы не допустить захвата пальцев между движущимися лезвиями и неподвижными деталями устройства.
- 42) Перед началом эксплуатации проверьте сетевой и удлинительный кабели на предмет повреждений или износа. В случае повреждения кабеля во время работы немедленно отсоедините кабель от источника питания. НЕ КАСАЙТЕСЬ КАБЕЛЯ ДО ОТКЛЮЧЕНИЯ ОТ ИСТОЧНИКА ПИТАНИЯ. Не используйте устройство, если кабель поврежден или изношен.
- 43) Если шнур питания поврежден, во избежание риска его следует заменить у производителя, в его сервисной службе или обратиться к лицу, наделенному аналогичными полномочиями.

### 3. ОПИСАНИЕ ДЕТАЛЕЙ (Рис. 1, Рис. 2)

## 4. ТЕХНИЧЕСКИЕ ДАННЫЕ

Модель:	ELM4612	ELM4613
Номинальное напряжение:	230 В ~	230 В ~
Номинальная частота:	50 Гц	50 Гц
Номинальная мощность:	1800 Вт	1800 Вт
Скорость без нагрузки:	2900/мин	2900/мин
Ширина среза:	460 мм	460 мм
Объем бункера для сбора травы:	60 л	60 л
Вес нетто:	29,5 кг	32,5 кг
Уровень герметичности:	IPX4	IPX4
Регулировка высоты:	20 - 75 мм, 8 положений	20 - 75 мм, 8 положений

	ELM4612	ELM4613
Уровень звукового давления на месте оператора	78,9 дБ (А) К = 3 дБ (А)	78,9 дБ (А) К = 3 дБ (А)
Измеренный уровень звуковой мощности	91,6 дБ (А) К = 1,94 дБ (А)	91,6 дБ (А) К = 1,94 дБ (А)
Гарантированный уровень звуковой мощности	96 дБ (А)	96 дБ (А)
Вибрация	1,132 м/с <sup>2</sup> , К = 1,5 м/с <sup>2</sup>	1,132 м/с <sup>2</sup> , К = 1,5 м/с <sup>2</sup>

## 5. СБОРКА

### 5-1 СОБЕРИТЕ СКЛАДНУЮ РУКОЯТКУ

1. Прикрепите нижнюю рукоятку управления к кронштейну с помощью болта, шайбы и рукоятки блокировки. (Рис. 3)
2. Поднимите два стопорных рычага, чтобы соединить верхнюю и нижнюю рукоятки. (Рис. 4)
3. Нажмите закрытый стопорный рычаг, чтобы зафиксировать рукоятки в рабочем положении. (Рис. 5)

4. Отрегулируйте натяжение, повернув стопорную гайку с помощью соответствующего гаечного ключа. (Рис. 6)
5. Проложите кабель по оси рукоятки. Зафиксируйте его вокруг нижней рукоятки с помощью кабельного зажима и убедитесь, что кабель закреплен на внешней стороне рукоятки. (Рис. 7) В противном случае кабель может быть защемлен при открытии/закрытии задней крышки.

## 5-2 СБОРКА БУНКЕРА ДЛЯ СБОРА ТРАВЫ

1. Установка: Поднимите заднюю крышку и присоедините бункер для сбора травы в задней части газонокосилки. (Рис. 8, Рис. 9, Рис. 10)
2. Снятие: Возьмитесь за заднюю крышку и поднимите ее, затем отсоедините бункер для сбора травы.

### БУНКЕР ДЛЯ СБОРА ТРАВЫ

На верхней части бункера для сбора травы предусмотрен индикатор уровня, который показывает степень заполнения бункера (Рис. 11, Рис. 12):

- Индикатор уровня увеличивается, если бункер для сбора травы не заполнен во время перемещения. (Рис. 12)
- Если бункер для сбора травы полный, индикатор уменьшается. В этом случае немедленно прекратите перемещение и опорожните бункер. Убедитесь, что он чистый, а его сетка вентилируется. (Рис. 11)

### ВАЖНО

Если отверстие индикатора загрязнено, индикатор не будет увеличиваться. В этом случае немедленно очистите отверстие индикатора.

## 6. НАСТРОЙКА ВЫСОТЫ СРЕЗАНИЯ

Нажмите по направлению наружу, чтобы высвободить рычаг из рейки. Переместите рычаг вперед или назад для регулировки высоты.

Высота (от лезвия до поверхности земли) регулируется в диапазоне от 20 мм (самое низкое положение) до 75 мм (самое высокое положение), имеется 8 положений. (Рис. 13)



**ПРЕДОСТЕРЕЖЕНИЕ:** Выполняйте регулировку только после останова лезвия.



**ПРЕДОСТЕРЕЖЕНИЕ:** Отсоедините кабель от источника питания.

## 7. РЕГУЛИРОВКА УГЛА

- a) Потяните стопорный рычаг для его открытия.
- b) Поворачивайте верхнюю рукоятку, направленную по центру устройства регулировки угла, чтобы установить необходимый угол (в пределах от -15° до 15° (3 положения: -15°/0°/15°) как показано на рис. 14.
- c) Потяните закрытый стопорный рычаг, чтобы подсоединить нижнюю и верхнюю рукоятку.

## 8. ФУНКЦИЯ

Предусмотрена возможность модернизации данных газонокосилок в зависимости от области применения. Газонокосилка с задним сбором в: газонокосилку для мульчирования, или газонокосилку с отводом в сторону.

Что такое мульчирование?

При мульчировании трава срезается за один рабочий проход, затем мелко нарезается и возвращается на почву в качестве природного удобрения.

Советы для обработки газонов с мульчированием:

- Обычное уменьшение максимум на 2 см дает высоту травы от 6 до 4 см.
- Используйте острый нож.
- Не косите мокрую траву.
- Устанавливайте максимальные обороты двигателя.
- Перемещайтесь только в рабочем темпе.
- Регулярно очищайте клин для мульчирования, внутренние поверхности корпуса и лезвие.

**Начало работы**

**ОДИН: Переделка в газонокосилку для мульчирования**



**ПРЕДОСТЕРЕЖЕНИЕ:** Только при выключенном двигателе и неподвижном ноже.

1. Поднимите заднюю крышку и снимите бункер для сбора травы.
2. Надвиньте клин для мульчирования на основание. Зафиксируйте кнопкой клин для мульчирования в отверстии основания. (Рис. 15, Рис. 16)
3. Опустите заднюю крышку. (Рис. 17)
4. Поднимите боковую заслонку и снимите боковой разгрузочный канал.

**ДВА: Переделка для отвода в сторону**



**ПРЕДОСТЕРЕЖЕНИЕ:** Только после полной остановки двигателя и режущего узла!

1. Поднимите заднюю крышку и снимите бункер для сбора травы.
2. Установите клин для мульчирования.
3. Поднимите боковую заслонку для отвода в сторону. (Рис. 18)
4. Установите боковой разгрузочный канал для отвода в сторону на опорный штифт боковой заслонки. (Рис. 19)
5. Опустите боковую заслонку, чтобы она легла на боковой разгрузочный канал. (Рис. 20)

**ТРИ: Стрижка газона с использованием бункера для сбора травы**



**ПРЕДОСТЕРЕЖЕНИЕ:** Только при выключенном двигателе и неподвижном ноже.

Чтобы использовать газонокосилку с бункером для сбора травы, снимите клин для мульчирования и разгрузочный канал для бокового отвода, и установите бункер для сбора травы.

1. Снятие клина для мульчирования:
  - Поднимите заднюю крышку и снимите клин для мульчирования.
2. Снятие бокового разгрузочного канала для отвода в сторону:

- Поднимите боковую заслонку и снимите боковой разгрузочный канал.
  - Боковая заслонка автоматически закроет выпускное отверстие в корпусе посредством пружины.
  - Регулярно очищайте боковую заслонку и выпускное отверстие от остатков травы и грязи.
3. Установите бункер для сбора травы:
- Установка: Поднимите заднюю крышку и присоедините бункер для сбора травы в задней части газонокосилки.
  - Снятие: Возьмитесь за заднюю крышку и поднимите ее, затем отсоедините бункер для сбора травы.



**ПРЕДОСТЕРЕЖЕНИЕ:** Отсоедините шнур питания от источника питания.

## 9. ПРАВИЛА ТЕХНИКИ БЕЗОПАСНОСТИ

- a) Эксплуатируйте изделие только с правильно установленным дефлектором или бункером для сбора травы.
- b) Обязательно выключайте электродвигатель перед снятием бункера для сбора травы или перед настройкой высоты срезания.
- c) Перед началом обработки газона удалите с него все посторонние предметы, которые могут быть отброшены машиной. Во время обработки газона обращайте внимание на любые посторонние предметы, которые могли быть пропущены при первом поиске. (Рис. 21)
- d) Запрещается поднимать заднюю часть газонокосилки при запуске электродвигателя или в обычном режиме эксплуатации. (Рис. 22)
- e) При работающем электродвигателе не помещайте руки под поддон или в задний разгрузочный желоб. (Рис. 23)

## 10. ПУСК

Перед подключением газонокосилки к источнику электропитания убедитесь, что напряжение в сети составляет 230 В ~ 50 Гц.

Перед запуском газонокосилки установите удлинительный кабель на кабельный кронштейн. (Рис. 24)

При подаче питания на газонокосилку включается индикатор. (Рис. 25)

### Рис. 26 для ELM4612:

- a) Нажмите кнопку экстренного отключения (1).
- b) Одновременно потяните и удерживайте ручку с выключателем (2).
- c) Когда заработает электродвигатель, толкайте газонокосилку руками. Если отпустить ручку с выключателем, мотор остановится.

### Рис. 27 для ELM4613:

- a) Нажмите кнопку экстренного отключения (1).
- b) Одновременно потяните и удерживайте ручку с выключателем (2).

- c) Возьмитесь за ручку управления движением, газонокосилка начнет автоматически двигаться вперед со скоростью примерно 1 м/с. Если отпустить ручку с выключателем, мотор остановится.



**ПРЕДУПРЕЖДЕНИЕ:** Лезвие начинает вращаться одновременно с пуском электродвигателя.



**ПРЕДОСТЕРЕЖЕНИЕ:** После выключения электродвигателя режущие элементы продолжают вращаться.



**ПРЕДУПРЕЖДЕНИЕ:** Оборудование пригодно для использования только с источником питания, у которого допустимое абсолютное значение импеданса системы составляет 0,3536 Ω или менее.

## 11. ЛЕЗВИЕ

Лезвие изготовлено из штампованной стали. Его форму необходимо часто восстанавливать (на шлифовальном круге).

Обязательно проверьте его балансировку (лезвие с нарушенной балансировкой вызывает опасные вибрации). Чтобы проверить балансировку, вставьте круглый стержень в центральное отверстие и установите под него горизонтальную опору. Сбалансированное лезвие останется горизонтальным. Если балансировка лезвия нарушена, тяжелый конец повернется книзу. Изменяйте форму тяжелого конца до тех пор, пока лезвие не будет сбалансировано. Чтобы снять лезвие (2), отверните винт крепления лезвия (3). Проверьте состояние вентилятора (1) и замените поврежденные детали.

При сборке убедитесь, что режущие кромки направлены в направлении вращения электродвигателя. Винт крепления лезвия (3) должен быть затянут усилием 20-25 Нм.



**ПРЕДОСТЕРЕЖЕНИЕ:** При обслуживании заменяйте лезвие только следующим: MAKITA 263001461 только для ELM4612 и ELM4613. (Рис. 28, Рис. 29, Рис. 30, Рис. 31)



**ПРЕДОСТЕРЕЖЕНИЕ:** Отсоедините шнур питания от источника питания.



**ПРЕДОСТЕРЕЖЕНИЕ:** Если нужно взяться за нож для его замены, надевайте толстые перчатки или используйте обрезки ткани.

## 12. УДЛИНИТЕЛЬНЫЕ КАБЕЛИ

Разрешается использовать только стандартные удлинительные кабели для наружных работ с сечением не менее 1,0 мм<sup>2</sup>.

Перед использованием проверьте сетевой и

удлинительный кабели на предмет повреждений во время использования, если имеются следы повреждения или старения, отсоедините такой кабель. В случае повреждения кабеля во время работы немедленно отсоедините кабель от источника питания. **НЕ КАСАЙТЕСЬ КАБЕЛЯ ДО ОТКЛЮЧЕНИЯ ОТ ИСТОЧНИКА ПИТАНИЯ.** Не используйте устройство, если кабель поврежден или изношен. Располагайте удлинительный кабель в стороне от режущих элементов.



**ПРЕДОСТЕРЕЖЕНИЕ:** Следите за тем, чтобы вентиляционные отверстия не были засорены.

## 13. ОБСЛУЖИВАНИЕ И УХОД



**ПРЕДОСТЕРЕЖЕНИЕ:** Перед выполнением любых работ по обслуживанию и уходу обязательно отсоединяйте вилку от сети!

Не брызгайте на устройство водой. Проникновение внутрь воды может вывести из строя переключатель и электромотор. Очищайте устройство тканью, ручной щеткой и т.п.

**В следующих случаях требуется осмотр изделия специалистом, не выполняйте никакие настройки самостоятельно, обращайтесь для этого в официальный сервисный центр Makita:**

- если газонокосилка ударилась о предмет;
- если электромотор внезапно выключился;
- если лезвие погнулось (не выпрямлять!);
- если вал электромотора погнулся (не выпрямлять!);
- если происходит короткое замыкание при подключении кабеля;
- если повреждены шестерни;
- если имеются дефекты клинового ремня.

## 14. ПОИСК И УСТРАНЕНИЕ НЕИСПРАВНОСТЕЙ



**ПРЕДОСТЕРЕЖЕНИЕ:** Перед выполнением любых работ по обслуживанию или очистке обязательно отсоедините вилку от сети и дождитесь полной остановки ножа.

Неисправность	Способ устранения
Не работает электромотор	Проверьте кабель питания. Включайте электромотор на невысокой траве или на уже подстриженном участке газона. Очистите разгрузочный канал/ корпус - лезвие должно вращаться свободно. Исправьте высоту срезания.
Падает мощность двигателя	Исправьте высоту срезания. Очистите разгрузочный канал/ корпус. Заточите/замените лезвие → в официальном сервисном центре.
Бункер для сбора травы не заполняется	Исправьте высоту срезания. Дождитесь высыхания газона. Заточите/замените лезвие → в официальном сервисном центре. Очистите решетку на бункере для сбора травы. Очистите разгрузочный канал/ корпус.
Не работает привод колес	Отрегулируйте гибкий кабель. Проверьте клиновой ремень/ шестерни → в официальном сервисном центре. Проверьте приводные колеса на предмет повреждений.



**ПРЕДУПРЕЖДЕНИЕ:** Неисправности, которые не удается устранить с помощью этой таблицы, могут быть исправлены только в официальном сервисном центре Makita.

## 15. ЭКОЛОГИЧЕСКИ БЕЗОПАСНАЯ УТИЛИЗАЦИЯ



Согласно директиве ЕС 2002/96/ЕС по электрическому и электронному оборудованию и ее реализации в национальном законодательстве все электроинструменты необходимо собирать отдельно и сдавать на экологически безопасную переработку. Другой вариант утилизации: Если владелец электроинструмента не возвращает инструмент производителю, он несет ответственность за надлежащую утилизацию в определенных пунктах сбора, где происходит подготовка изделий к переработке в соответствии с национальными законами и правилами по переработке. Это не распространяется на дополнительные принадлежности и инструменты без электрических и электронных компонентов.

**Только для европейских стран**  
**Декларация о соответствии ЕС**  
**Makita Corporation, являясь ответственным**  
**производителем, заявляет, что следующие**  
**устройства Makita:**

Обозначение устройства: Газонокосилка  
№ модели/тип: ELM4612, ELM4613  
Технические характеристики: См. раздел  
"4. ТЕХНИЧЕСКИЕ ДАННЫЕ" являются серийными  
изделиями и

**соответствуют следующим директивам ЕС:**  
2004/108/EC, 2006/42/EC, 2000/14/EC & 2005/88/  
EC, 2006/95/EC

И изготовлены в соответствии со следующими  
стандартами или нормативными документами:

EN 60335, EN 62233, EN 55014, EN 61000

Техническая документация хранится по адресу:

Makita International Europe Ltd.,  
Technical Department,  
Michigan Drive, Tongwell,  
Milton Keynes, Bucks MK15 8JD, England

Процедура оценки соответствия согласно директиве  
2000/14/EC была проведена в соответствии с  
приложением VI.

Уполномоченный орган:

TÜV SÜD Industrie Service GmbH  
Westendstraße 199, D-80686 München, Deutschland  
Идентификационный номер: 0036

Модель: ELM4612

Измеренный уровень звуковой мощности:

91,6 дБ (А)

Гарантированный уровень звуковой мощности:

96 дБ (А)

Модель: ELM4613

Измеренный уровень звуковой мощности:

91,6 дБ (А)

Гарантированный уровень звуковой мощности:

96 дБ (А)

7. 1. 2013



Tomoyasu Kato (Томояяшу Като)  
Директор  
Makita Corporation  
3-11-8, Sumiyoshi-cho,  
Anjo, Aichi, 446-8502, JAPAN